

专业级音箱系列

主要特点：

- ▶ 15”高性能低音单元
- ▶ 1”聚乙烯振膜压缩高音单元
- ▶ 箱体由15 mm夹板制成，表面经黑色耐磨油性漆处理
- ▶ 100° × 70°覆盖角设计，令轴向与偏轴向的响应均匀平坦
- ▶ 网罩采用1.5 mm冷轧碳素钢材质，外观倍显专业，亦可有效保护内部单元
- ▶ 精确设计的分频器有效优化频率响应
- ▶ 可旋转式JBL COMMERCIAL商标，便于垂直或水平安装
- ▶ 低天花应用场景的理想之选
- ▶ 另有白色（-WH）可定制

应用：

- ▶ 酒楼、餐厅、咖啡馆、会议室、会所、教室扩声
- ▶ 搭配超低频音箱使用

CV1570是一款紧凑型全频扬声器，具有大功率高输出等性能优势，特别适用于天花高度较低的应用场景。CV1570搭载口径380 mm（15英寸）大功率、低失真、低功率压缩低音单元，内置经优化设计的解调/散热铝短路环；高音则采用口径25 mm（1英寸）2414H-C聚乙烯振膜压缩单元驱动。该扬声器系统具有100° × 70°覆盖角，无论水平或垂直安装，均能确保均匀平坦的覆盖范围。此外，高阶无源分频设计，可最大限度减少频率重叠。

梯形结构箱体采用15 mm厚高品质夹板，表面经黑色耐磨油性漆处理。输入接口设有两（2）个并联NL4MP Neutrik Speakon®，可与其它设备连接。15个M10螺纹吊装点用于扬声器的吊挂安装。正面网罩采用1.5 mm冷轧碳素钢材质，外观倍显专业，亦可有效保护箱体内单元。



规格：

系统：	
系统类型：	15”，2分频，低频反射式
频率范围（-10 dB） ¹ ：	45 Hz – 20 kHz
频率响应（±3 dB） ¹ ：	75 Hz – 18 kHz
灵敏度（1w @ 1m） ¹ ：	98 dB
额定阻抗：	8 Ω
最大声压级输出（1m） ² ：	123 dB长期最大功率（129 dB峰值）
额定功率 ³ ：	350 W/700 W/1400 W
（连续/音乐信号/峰值）	
覆盖角：	100° × 70°（H × V）
驱动单元：	
低音单元：	1 × 15”低音单元
高音单元：	1 × 2414H-C高音单元
外观：	
箱体：	梯形结构，15 mm厚夹板
吊挂：	15 × M10螺纹吊挂点
表面：	黑色油性漆处理，白色（-WH）可选。
网罩：	喷粉涂层，1.5 mm穿孔钢
输入接口：	两个并联可循环连接NL4MP Neutrik Speakon®
尺寸（H × W × D）：	680 mm × 420 mm × 445 mm (26.8 in × 16.5 in × 17.5 in)
净重：	21.0 kg (46.3 lbs)

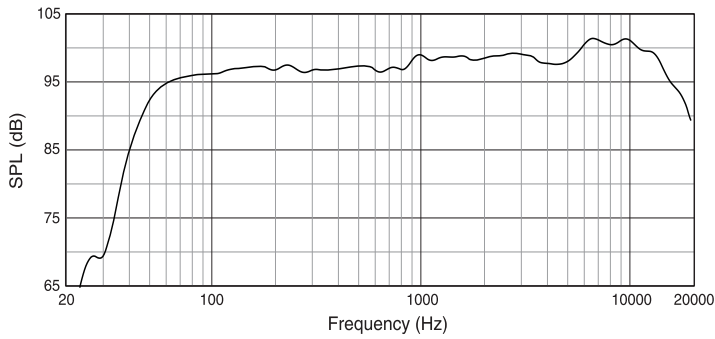
1 全空间（4π）条件下测得

2 最大声压级输出依据额定功率计算所得

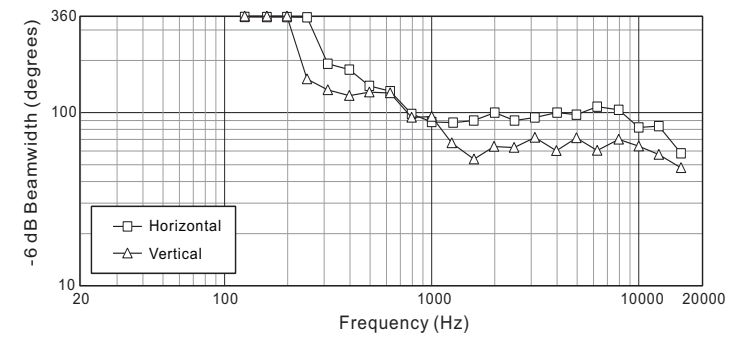
3 IEC粉红噪声，6dB峰值因数，2小时

► CV1570 15英寸2分频全频扬声器系统

频率响应:

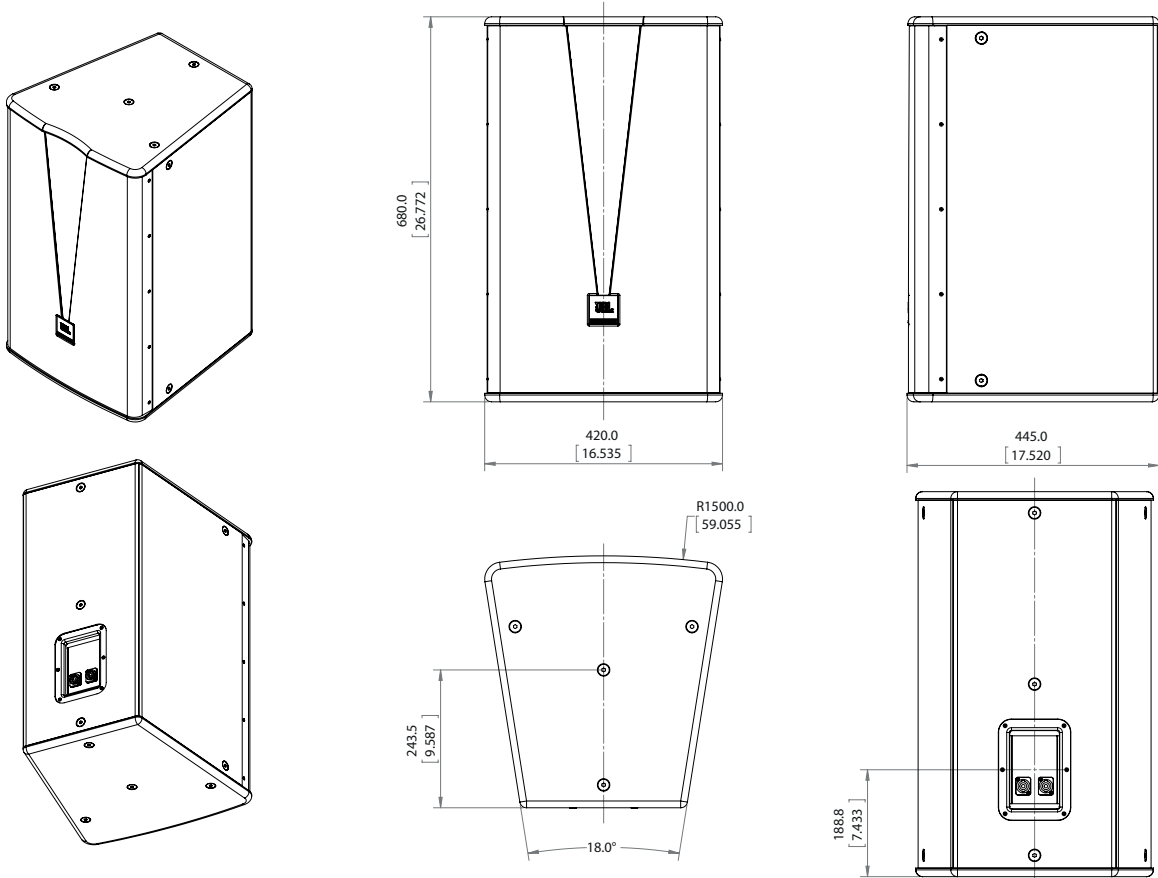


波束宽度:



外形尺寸:

单位: mm (inch)



JBL Professional
8500 Balboa Boulevard, P.O. Box 2200
Northridge, California 91329 U.S.A.

© Copyright 2016 JBL Professional
www.jblpro.com



“harmanpro”
官方微信公众平台



“哈曼专业音响中国”
官方新浪微博

SS CV1570
SZ
03/16