

### 专业级音箱系列

### 主要特点:

- ▶ 特制6.5"高性能低音单元，内置经优化设计的解调/散热铝短路环，可有效消除失真与减少功率压缩
- ▶ 2只3"纸锥高音单元合理搭配，实现更佳的高频响应与人声再现
- ▶ 箱体采用MDF（中密度纤维板）制成，表面经乙烯基贴层处理，外观专业大气，亦持久耐用
- ▶ 精确设计的分频器，有效优化频率响应，真实再现原声
- ▶ 内置高品质多档调节70V/100V变压器
- ▶ 150°×120°覆盖角设计，令轴向与偏轴向的响应均匀平坦
- ▶ 低天花应用场景的理想之选
- ▶ 可旋转JBL COMMERCIAL商标，方便不同安装方式时摆放
- ▶ 另有白色（-WH）可定制

### 应用:

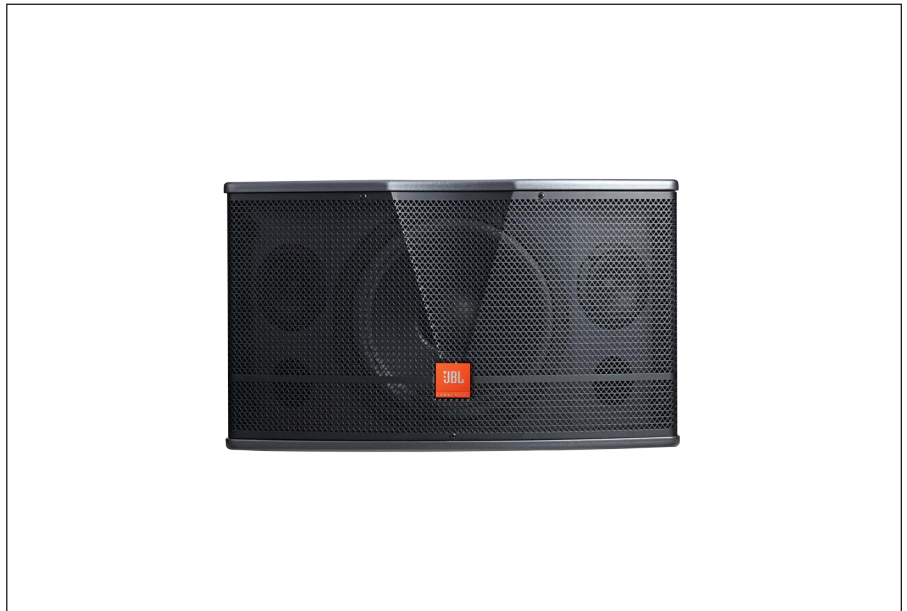
- ▶ 酒楼、餐厅、会议室、酒店、咖啡馆、会所、教室扩声
- ▶ 搭配超低频音箱使用

CV1652T是一款两分频全频扬声器，专为酒楼、会议室、音乐咖啡馆、酒店等场景应用而设计。CV1652T拥有超宽覆盖角（150°×120°），特别适用于天花高度较低区域安装使用。

CV1652T以两只3"纸锥高音单元搭配6.5"高性能低音单元。6.5"低音单元采用非压缩长纤维纸浆纸盆与泡沫折环，具有高硬度与高可靠性的特点，内置解调/散热铝短路环可有效消除失真并减少功率压缩。两只3"纸锥高音单元可实现更出色的高频响应与人声再现。

内置高性能多档70V/100V变压器，CV1652T可实现更低的失真率与插入损耗、更宽阔的频率范围、更平坦的频响范围。精确设计的分频器可有效优化频率响应并真实再现原声。

MDF（中密度纤维板）箱体采用乙烯基贴层处理，令外观倍显专业精致与大气优雅。两个高强度M10吊挂点确保吊挂安装更稳定。一体式网罩有效保护箱体内各单元部件，独具匠心的V型设计与喷粉涂层，尽显整体外观的专业大气。



### 规格:

<b>系统:</b>	
系统类型:	6.5", 2分频, 低频反射式
频率范围 (-10dB) <sup>1</sup> :	65 Hz - 18 kHz
频率响应 (±3dB) <sup>1</sup> :	75 Hz - 15 kHz
灵敏度 (1W@1m) <sup>1</sup> :	90 dB
额定阻抗:	8Ω (8Ω档位时)
最大声压级输出 (1m) <sup>2</sup> :	112 dB长期最大功率 (118 dB峰值) (8Ω档位时)
额定功率 <sup>3</sup> :	150 W / 300 W / 600 W (8Ω档位时)
(连续/音乐信号/峰值)	
覆盖角:	150°×120° (H×V)
变压器档位:	8 Ohms, 70 V (7.5 W / 15 W / 30 W / 60 W), 100 V (15 W / 30 W / 60 W)
插入损耗:	<1.0 dB 任意档位设定时
<b>驱动单元:</b>	
低音单元:	1 × 6.5" 低音单元
高音单元:	2 × 3" 纸锥高音单元
<b>外观:</b>	
箱体:	梯形结构, 12 mm中密度纤维板
吊挂:	2 × M10螺纹吊挂点
表面:	乙烯基贴层处理, 黑色; 白色(-WH) 可选。
网罩:	喷粉涂层, 1.0 mm穿孔钢
输入接口:	两个并列可循环连接红/黑接线柱
尺寸 (H×W×D):	221 mm × 405.4 mm × 250 mm (8.7 in × 16.0 in × 9.8 in)
净重:	7.5 kg (16.5 lbs)

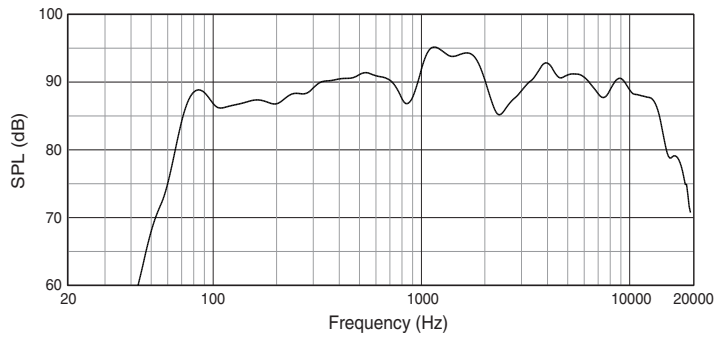
1 全空间 (4π) 条件下测得

2 最大声压级输出依据额定功率计算所得

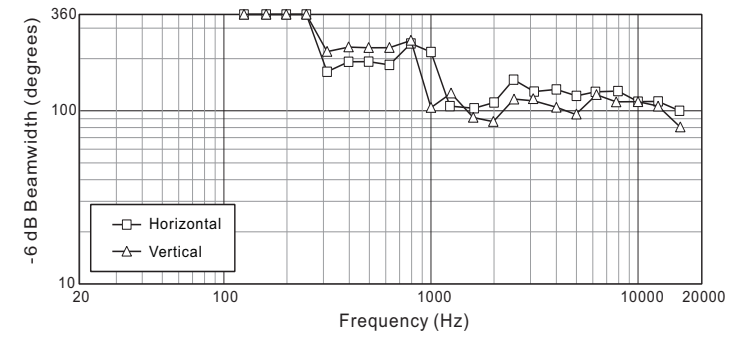
3 IEC粉红噪声, 6dB峰值因数, 2小时

## ▶ CV1652T 6.5英寸2分频全频扬声器系统

### 频率响应:

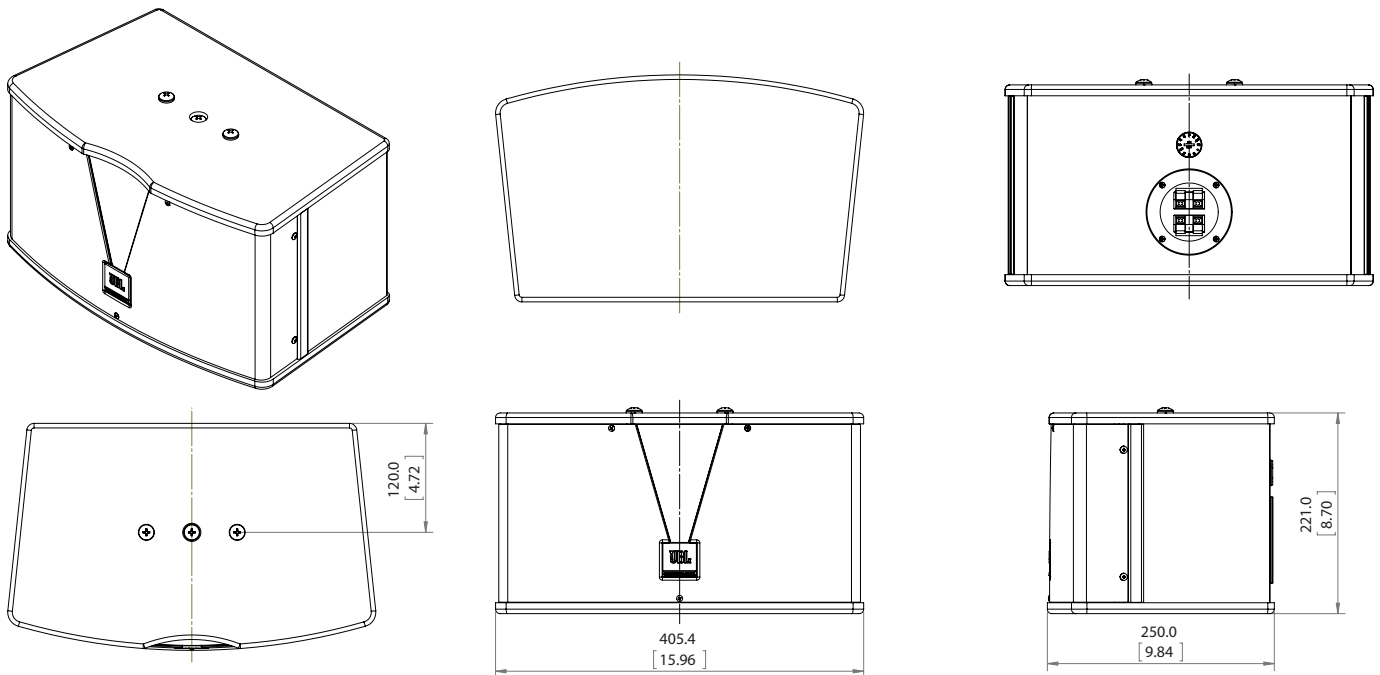


### 波束宽度:



### 外形尺寸:

单位: mm (inch)



JBL Professional  
8500 Balboa Boulevard, P.O. Box 2200  
Northridge, California 91329 U.S.A.

© Copyright 2016 JBL Professional  
www.jblpro.com



“harmanpro”  
官方微信公众平台



“哈曼专业音响中国”  
官方新浪微博

SS CV1652T  
SZ  
04/16