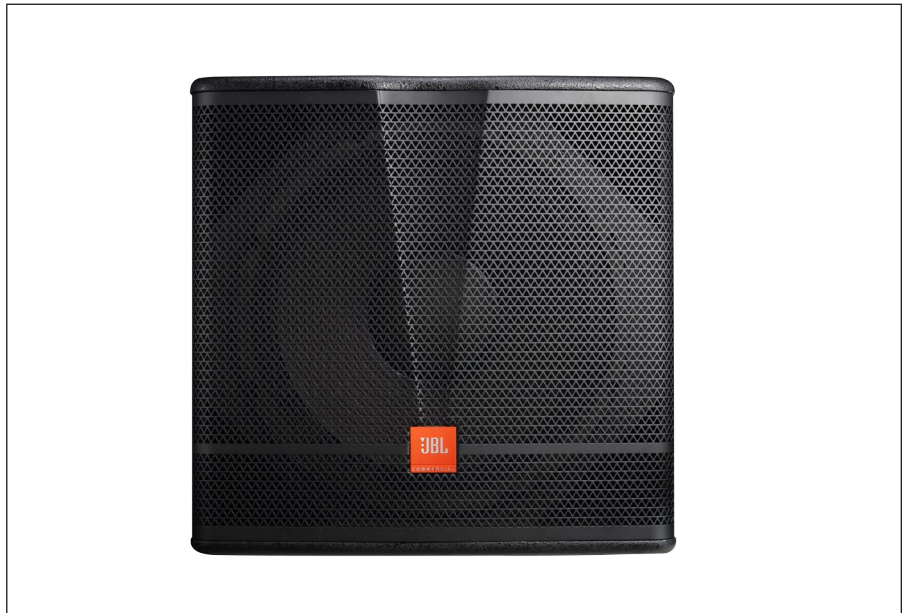


专业级音箱系列

主要特点：

- ▶ 18"长冲程低音单元可扩展低频输出
- ▶ 大面积倒相孔有效降低失真度
- ▶ 外观低调、设计紧凑
- ▶ 箱体由18 mm夹板制成，表面经黑色耐磨油性漆处理
- ▶ 网罩采用1.5 mm冷轧碳素钢材质，外观倍显专业，亦可有效保护内部单元
- ▶ 箱体设有吊挂点，安装简便快捷
- ▶ 另有白色（-WH）可定制



应用：

- ▶ 酒楼、餐厅、咖啡馆、会议室、会所、教室扩声

CV18S为紧凑型大功率超低音系统，配备1个直径459 mm（18"）长冲程低音单元，正面安装于带倒相孔的箱体上。

箱体由18 mm厚高品质夹板制成，表面采用高耐磨型油性漆处理。箱体设有12个M10螺纹吊挂点，令设备吊挂安装更方便快捷。正面网罩采用1.5 mm冷轧碳素钢材质，外观造型更显专业，亦可有效保护箱体内部单元。

规格：

系统：

系统类型：	18"，低频反射式
频率范围（-10 dB） ¹ ：	32 Hz – 250 Hz
频率响应（±3 dB） ¹ ：	40 Hz – 250 Hz
灵敏度（1w @ 1m） ¹ ：	96 dB
额定阻抗：	8 Ω
最大声压级输出（1m） ² ：	123 dB 长期最大功率（129 dB峰值）
额定功率 ³ ：	500 W/1000 W/2000 W
（连续/音乐信号/峰值）	

驱动单元：

低音单元：	1 × 18"低音单元
-------	-------------

外观：

箱体：	18 mm 厚夹板
吊挂：	12 × M10螺纹吊挂点
表面：	黑色油性漆处理，白色（-WH）可选。
网罩：	喷粉涂层，1.5 mm穿孔钢
输入接口：	两个并联可循环连接NL4MP Neutrik Speakon®
尺寸（H × W × D）：	542 mm × 561 mm × 720 mm （21.3 in × 22.0 in × 28.3 in）
净重：	34.4 kg（75.8 lbs）

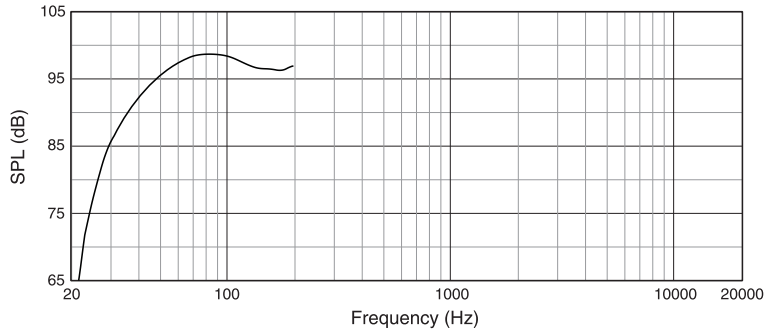
¹ 全空间（4π）条件下测得

² 最大声压级输出依据额定功率计算所得

³ 粉红噪声，35-350 Hz，18dB衰减斜率、6dB峰值因数，2小时

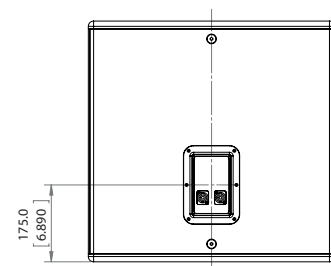
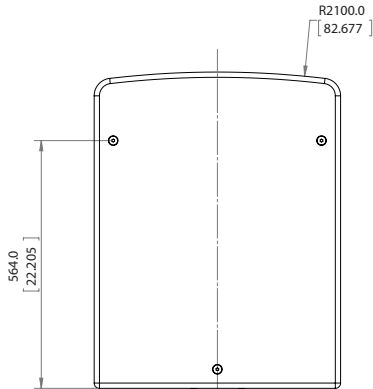
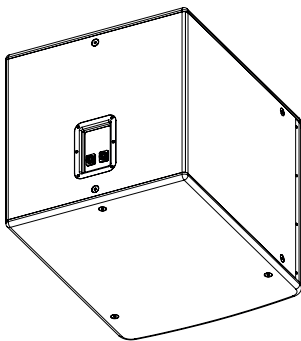
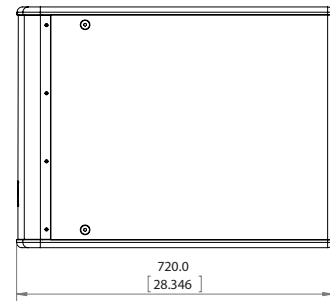
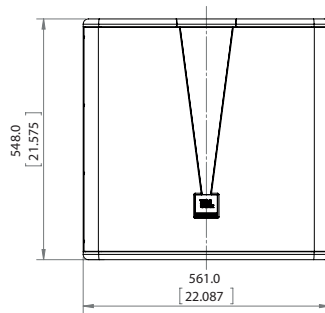
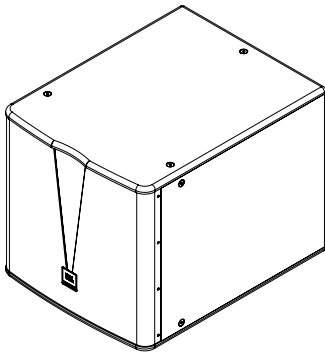
▶ CV18S 18英寸大功率无源超低音音箱

频率响应:



外形尺寸:

单位: mm (inch)



JBL Professional
8500 Balboa Boulevard, P.O. Box 2200
Northridge, California 91329 U.S.A.

© Copyright 2016 JBL Professional
www.jblpro.com



“harmanpro”
官方微信公众平台



“哈曼专业音响中国”
官方新浪微博

SS CV18S
SZ
03/16