



Control® 928 & 928-WH

高输出室内/室外
背景/前景扬声器

专业系列

主要特性:

- ▶ 构成: 8 英寸聚丙烯涂层低音单元, 1 英寸钛涂层带号筒的高音单元。
- ▶ 内置InvisiBall® 隐球安装硬件
- ▶ 全天候设计
- ▶ 有黑色 (928) 和白色(928-WH)可选
- ▶ 易于上漆的材料
- ▶ 90° x 90° 高音号筒
- ▶ 具备过载保护功能的电路

Control 928 和 928-WH 是 Control 工程师系列中的室内/室外扬声器。其坚固的构造使 Control 928 成为饭店, 康乐中心, 楼座下方, 室外主题水上乐园以及其他需要前景/背景音乐及传呼需求场所的不二选择。

随机附带独一无二的 InvisiBall 隐球安装固件能大大减少安装所需时间。InvisiBall 隐球安装固件能在垂直偏轴调整 37 度, 水平偏轴调整 44 度。由于 InvisiBall 隐球可调固件是隐藏在 LOGO 标牌后面, 所以无需卸下格板, 这样还能防盗。

Control 928 配有多种规格的箱体粉刷以应对各种装饰要求。

完美的全天候设计主要依靠在低音单元上增加聚丙烯涂层并且在其周围附上 JBL 的 WeatherEdge™ 材料, 一条无缝橡胶附着在低音单元周围来保护最重要的元器件。聚碳酸酯高音单元隔膜通过一层超薄的钛材料增加强度并且防晒, 防盐, 防潮。镀锌的格栅可以防锈。

可选黑色 (Control 928) 和白色 (Control 928-WH) 。



频率范围 (-10dB) ¹ :	58Hz-16.2kHz
连续节目功率 ² :	180瓦
灵敏度 ³ :	1米处1瓦的声压级为92dB
指向性因数(Q):	7.5
指向性指数(DI):	8.8
一般阻抗:	8欧姆
分频点:	2.8kHz
低频驱动器:	带聚丙烯涂层, 附着 WeatherEdge 材料的200毫米 (8英寸) 单元
高频驱动器:	25毫米 (1英寸) 钛合金聚碳酸酯单元
箱体材料:	HIPS (抗冲击聚苯乙烯)
过载保护:	通过限制全频功率来保护电路和驱动器
端口:	带弹簧的端口, 能进行香蕉型连接
环境:	湿度, 盐雾, 温度, UV 都符合军标 810 和 IEC529 IP-X4 防溅泼等级
尺寸(高 x 宽 x 深):	380 x 280 x 220毫米 (15.0 x 11.0 x 8.6英寸)
净重:	5.5千克 (12磅)
运输重量:	11千克 (25磅)
内置附件:	隐球组件 6毫米 x 180毫米六角钥匙
可选附件:	
MTC-25V:	用于垂直方向柱形安装最多3只扬声器
MTC-25/23H:	用于垂直展开安装两只扬声器。三个托架可安装6只扬声器形成360° 阵列。
MTC-28/25CM:	吸顶安装附件(-WH用于白色型号)
MTC-25SSG:	可用于恶劣环境的不锈钢网罩。有灰色, 黑色(-BK)和白色(-WH)
MTC-PC2	用于保护输入面板的罩子, 可在室外保护输入端口

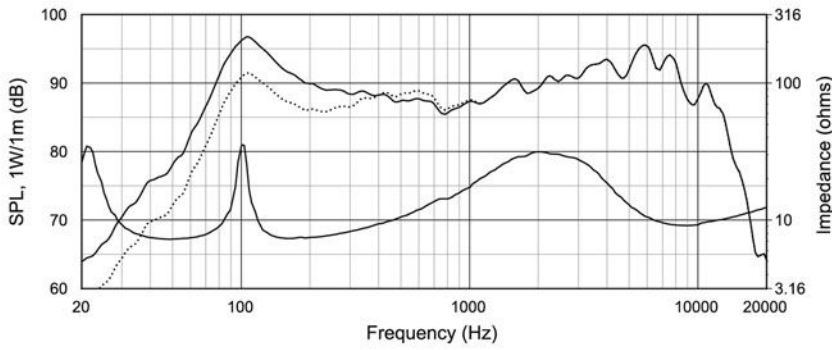
注1: 半空间轴线辐射。

注2: 连续粉红噪声原是IEC规定的具有6dB峰值因子的粉红噪声, 连续加载100小时, 连续节目功率是在粉红噪声之上限制3dB峰值的粉红噪声, 是表达处理普通讲话和音乐节目的一种传统方法。

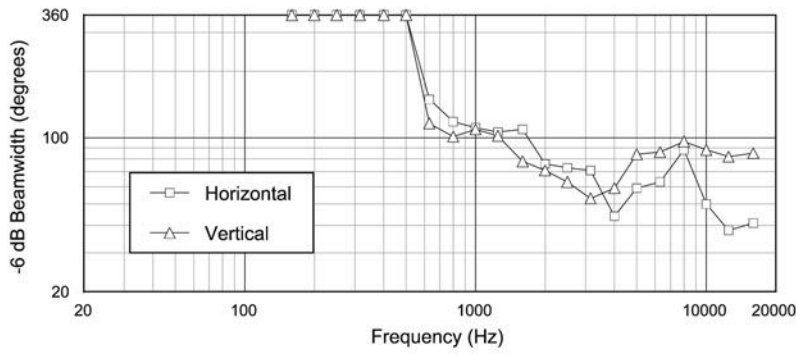
注3: 半空间轴线辐射, 100Hz-10kHz的平均值。

JBL不断研究相关产品的改进。现存产品的改进将不另行通知用户。

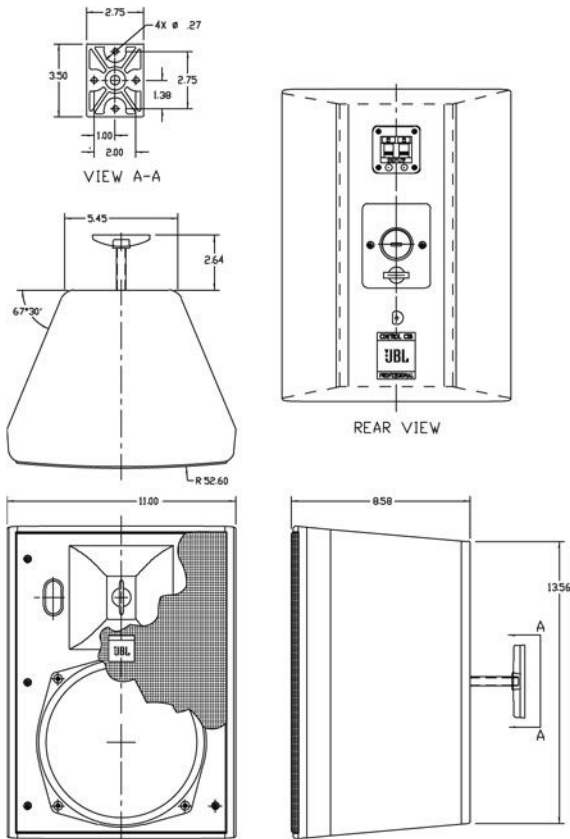
► **Control® 928** 高输出室内/室外, 背景/前景扬声器



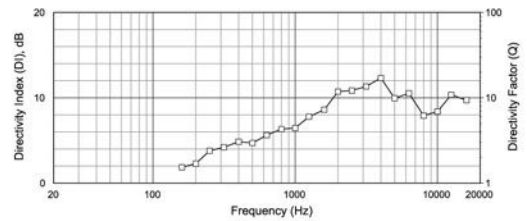
半空间辐射 (2π, 实线)
和全空间辐射 (4π, 虚线)
图为输入阻抗



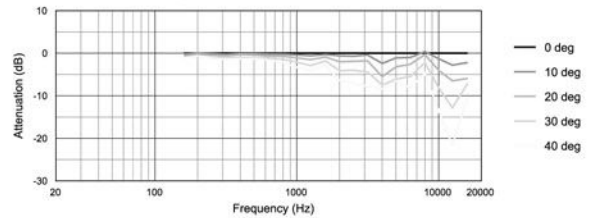
波束宽度



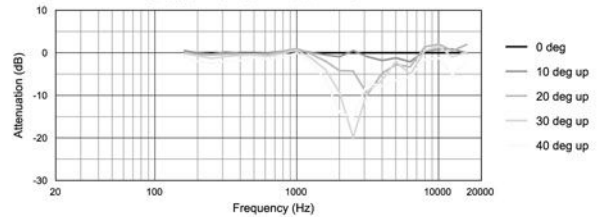
指向性指数 (DI) 指向性因数Q



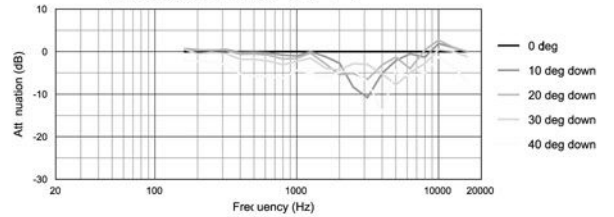
水平偏轴频率响应



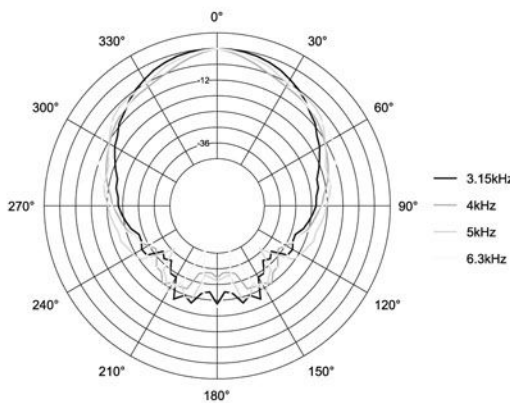
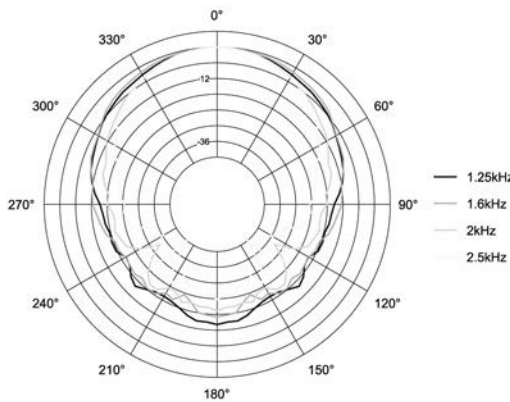
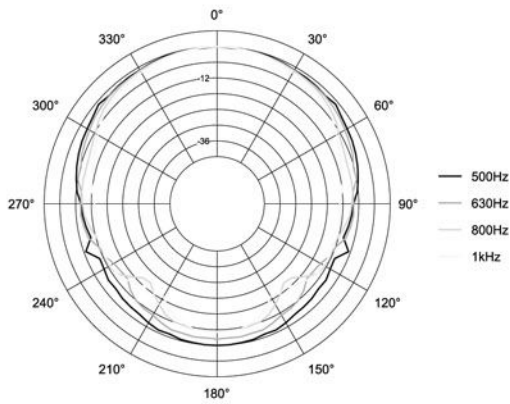
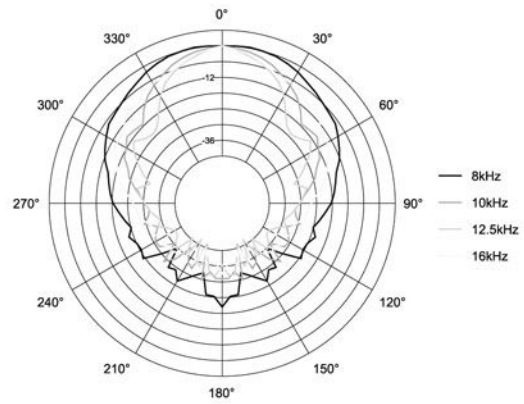
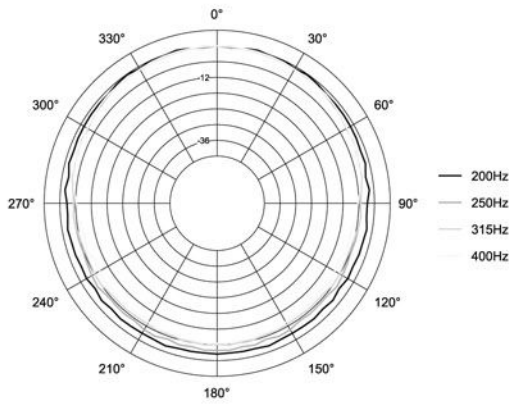
垂直偏轴频率响应 (向上)



垂直偏轴频率响应 (向下)



1/3倍频程水平极坐标指向图



建筑规格:

扬声器具备一只135毫米（5.25英寸）低频传感器，19毫米（0.75英寸）高频驱动器，自带分频网络。低频音圈直径为25毫米（1英寸）。

这类产品的主要性能包括：灵敏度（2.83V输入时的1米处最大声压级[3.3英尺]，500Hz到1.5kHz的平均值）应至少为88dB-SPL。在未使用均衡器调试过的情况下，频率响应能达到78Hz到16.2kHz（半辐射空间内10dB以下额定灵敏度）。阻抗为8欧姆。内置分频点为3kHz。根据国际标准IEC268-5，满足100小时连续使用的要求，额定功率能达到155瓦连续节目功率。系统能够保护扬声器，以避免偶尔由于全频范围系统的灯对扬声器的干扰所造成的损坏。音频驱动器能满足90° × 90° 的覆盖。

扬声器箱体由高强度抗冲击聚苯乙烯材料组成，能够胜任室外的应用，而且易于上漆。格栅为镀锌材料，可以防锈，能够上黑色漆，并且用螺丝固定，在面朝下方时不会掉下。

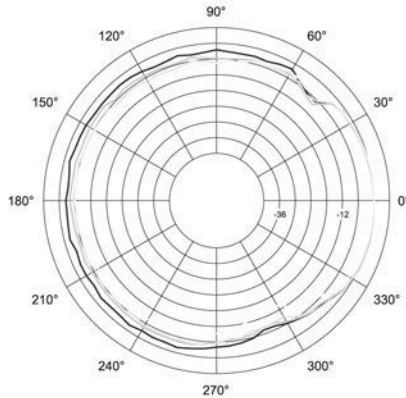
低频驱动器附着了聚丙烯材料，在边缘进行无缝隙的橡胶处理来保护扬声器。在聚碳酸酯高音振膜附上一层钛薄膜来增加它的硬度，增强了全天候的能力。它在无任何外部协助的条件下，通过了Mil Spec 810测试：防盐（测试方法509.3），适应温度19°C至49°C（测试方法501.3和502.3），95%潮湿（测试方法507.3）和强紫外线（测试方法505.3）。它还通过了IEC529防溅泼等级为IP-X4。

为了防盗，安装部位隐藏在一个盖板后面，为便于安装和调整，拆装入口在扬声器的前面板上。扬声器的球铰链系统最小可全方位选装 ± 35°。内部球铰链机构的操作区允许低侧安装并经由一个短的旋转臂可获得更好的稳定性。为适应扬声器水平或垂直安装需要，商标的安装方向可转动。

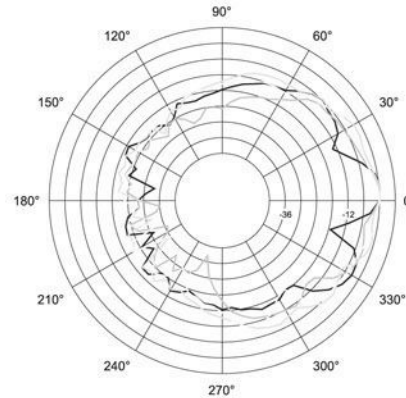
外部的连线端口设计为受载弹簧，并且镀金，能够连接裸线，间隔19毫米（0.75英寸）单或双的香蕉型连接。整个箱体的高度不大于236毫米（9.3英寸），宽不大于188毫米（7.4英寸），深不大于148毫米（5.8英寸），重不超过2.3千克（5磅）。外表为有轻微手感的黑色或白色。

这就是带有 InvisiBall® 隐球安装系统的Control 928和928-WH。

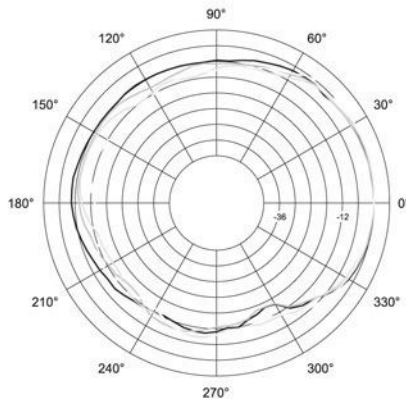
1/3倍频程垂直极坐标指向图



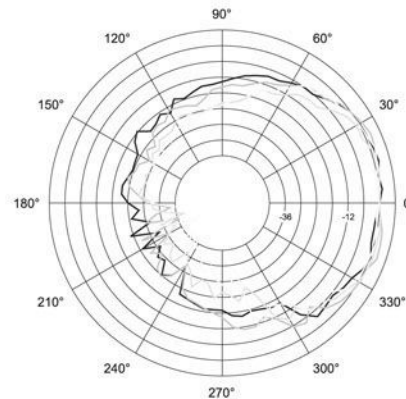
— 200Hz
— 250Hz
— 315Hz
— 400Hz



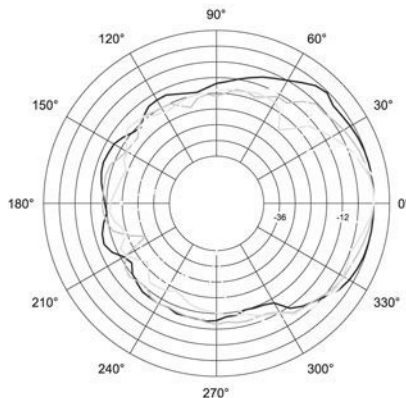
— 3.15kHz
— 4kHz
— 5kHz
— 6.3kHz



— 500Hz
— 630Hz
— 800Hz
— 1kHz



— 8kHz
— 10kHz
— 12.5kHz
— 16kHz



— 1.25kHz
— 1.6kHz
— 2kHz
— 2.5kHz

好消息

您的投资将更有保障, 现在凡购买 ACE代理的产品正货, 即可登陆公司网页按步骤为所购产品进行资料验证和网上注册! 方便您日后获得维修及保养服务!

[Http://www.acehk.com/chgb/reg/](http://www.acehk.com/chgb/reg/)

ACE

保障您的权益

用户在选购 JBL 产品时, 请检查保修卡上有没有 [兆信防伪标志]。切勿因小失大, 失去了维修保养的服务, 假货、水货的质量没有保证, 会严重影响整个音响系统的质量。

8008103155
 或010-64440315
兆信防伪
www.13315.com

中国大陆、港、澳总代理
ACE
安恒利(国际)有限公司

香港总公司及展厅:
香港新界葵涌葵丰街1-15号
盈业工业大厦B座6楼23至28室
电话: (852) 2942 2100
传真: (852) 2424 0788
网址: <http://www.acehk.com>

北京维修及技术支援中心:
北京市朝阳区双桥中路甲9号
邮编: 100121
电话: (010) 8536 0422
传真: (010) 8536 0149
E-Mail: info@acebj.com

上海维修及技术支援中心:
上海市平凉路716号3楼
邮编: 200082
电话: (021) 5521 1510
传真: (021) 6589 7112
E-Mail: sacek@online.sh.cn

广州维修及技术支援中心:
广州市大沙头三马路1号4-5楼
邮编: 510100
电话: (020) 8386 3535 8386 3598
传真: (020) 8386 3550
E-Mail: acegz@acegz.com