

专业级音箱系列

主要特点：

- ▶ 18英寸大功率低音单元可扩展低频输出
- ▶ 精心设计的箱体结构，有效提高低频输出效率
- ▶ 高灵敏度，低功率压缩
- ▶ 外形简洁、紧凑
- ▶ 箱体使用18 mm和25 mm厚的桦木夹板制作，表面耐磨喷漆处理



应用：

- ▶ KTV扩声应用

KP18S专为KTV扩声而设计，是一款紧凑、大功率的18英寸超低音系统。它配备了一个长冲程的JBL低音驱动单元。高性能的驱动搭配精心设计的箱体，使得在较小的箱体空间里获得最佳的低频下限扩展。该超低音音箱能够很好地和JBL KP系列全频音箱自由搭配。

箱体由高质量的18 mm和25 mm多层夹板制作，内有加强筋支撑，能够在超大声压时避免箱体振动。扬声器箱体无前面铁网的精致设计，表面为耐磨性黑色喷漆。

规格：

系统：

系统类型：	18英寸，低频反射式
频率范围(-10 dB) ¹ ：	32 Hz - 150 Hz
频率响应(±3 dB) ¹ ：	42 Hz - 150 Hz
灵敏度(1W@ 1m) ¹ ：	96 dB
额定阻抗：	8 ohms
最大声压级输出：	124 dB (峰值: 130 dB)
额定输入功率 ² ： (连续/音乐信号/峰值)	600 W / 1200 W / 2400 W

外型：

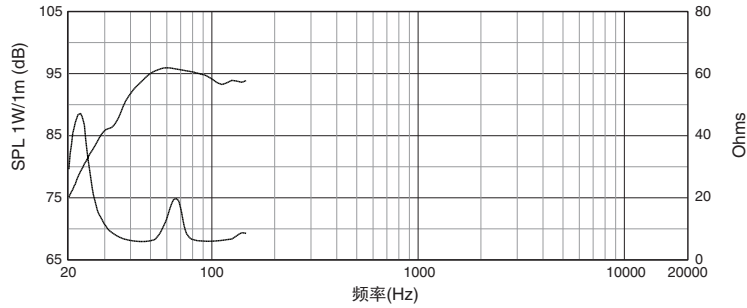
外型尺寸(H x W x D)：	554mm x 750mm x 561mm (21.81英寸 x 29.53英寸 x 22.09英寸)
净重：	36.6Kg (80.7磅)
低音单元：	1个18寸低音单元
输入连接器：	2个Neutrik® Speakon® NL4MP
箱体结构：	方形，采用18 mm和25 mm厚桦木夹板

¹ 全空间(4π)条件下测定

² IEC标准，峰值因数为6 dB的粉红噪声进行2小时的测试

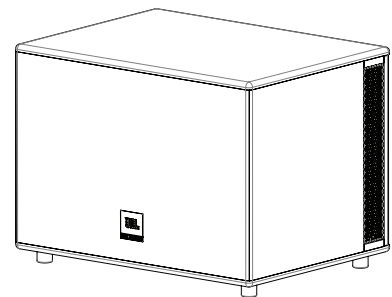
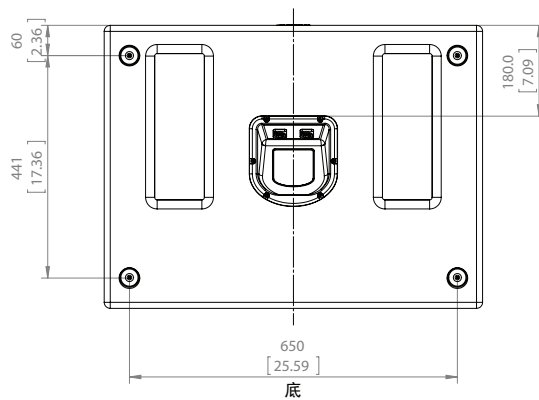
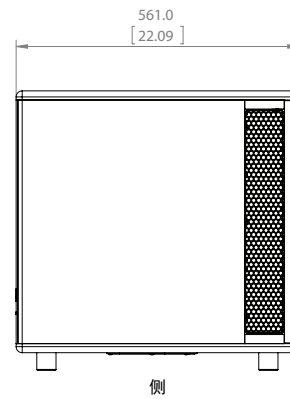
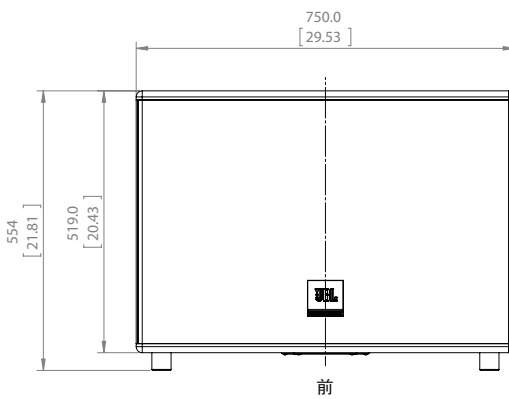
▶ KP18S 18英寸大功率无源超低音音箱

频率响应和阻抗曲线：



外形尺寸：

单位：mm(inch/英寸)



JBL Professional
8500 Balboa Boulevard, P.O. Box 2200
Northridge, California 91329 U.S.A.
© Copyright 2013 JBL Professional
www.jblpro.com



“harmanpro”
官方微信公众平台



“哈曼专业音响中国”
官方新浪微博

SSKP18S
SZ
10/13