

### 专业级音箱系列

#### 主要特点：

- ▶ 12英寸轻量化大功率差分驱动低音单元
- ▶ 1.5英寸环形聚乙烯振膜压缩高音单元
- ▶ 箱体采用15 mm夹板制作，表面经黑色耐磨喷漆处理
- ▶ 70° x 60°覆盖角设计，具有均匀且平滑的轴向和偏轴向的响应
- ▶ 外观前卫，带有防尘面网的16号钢质防护栏栅
- ▶ 精确设计的分频器能优化功率响应及人声部分中频表现力
- ▶ 一个用于安装在柱杆上的插孔
- ▶ SonicGuard™声音保护技术能有效保护高频驱动器，避免功率过载而中断工作
- ▶ 可旋转的JBL ENTERTAINMENT商标，方便使用时摆放



#### 应用：

- ▶ KTV扩声应用
- ▶ 酒吧、夜总会等现场和音乐重放需要扩声的地方
- ▶ 与超低音音箱搭配可当作高性能卫星音箱使用

KP612是一款轻质、高输出且性能优越的全频扬声器。它配备了一个型号为262H-1，口径305 mm (12英寸)的差分驱动低音单元；一个型号为2408H-1，口径37.5 mm (1.5英寸)的环形聚乙烯振膜及钕铁硼磁钢的压缩高音单元。整个音箱系统可承受350W的输入功率。无论水平或垂直摆放，70° x 60°覆盖角都可提供均匀平坦的覆盖范围。高斜率衰减的无源分频器能最大限度地减少频段重叠。

箱体由高质量的15 mm厚多层夹板制作，表面采用黑色耐磨喷漆处理。箱体为梯形结构，配备两个Neutrik NL4MP接口供与其他设备连接时使用。箱体有15个M10螺纹悬挂点，一个口径35 mm的柱杆插座。采用带防尘面网的16号钢质栅格保护驱动单元，极具专业的外观设计。

#### 规格：

##### 系统：

系统类型：	12英寸，2分频，低频反射式
频率范围(-10 dB) <sup>1</sup> ：	71 Hz - 20 KHz
频率响应(±3 dB) <sup>1</sup> ：	90 Hz - 20 KHz
灵敏度(1w/1m) <sup>1</sup> ：	97 dB
额定阻抗：	8 Ohms
最大声压级输出：	124 dB (峰值: 130dB)
额定输入功率 <sup>2</sup> ： (连续/音乐信号/峰值)	350 W/700 W/1400 W
覆盖角：	70° x 60°(H x V)

##### 外型：

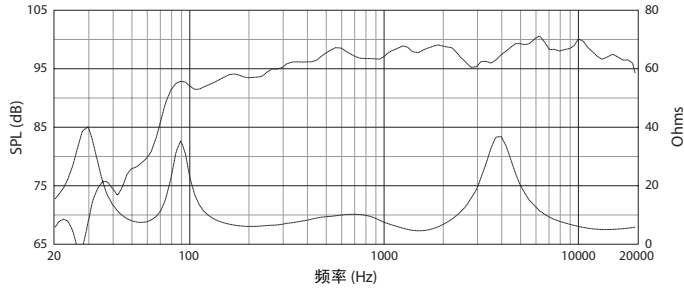
外型尺寸(H x W x D)：	600 mm x 350 mm x 382 mm 23.6英寸 x 13.8英寸 x 15.0英寸
净重：	14.7 Kg (32.5磅)
低音单元：	1个JBL 262H-1
高音单元：	1个JBL 2408H-1
输入连接器：	2个Neutrik® Speakon® NL4MP
箱体结构：	梯形，15 mm厚夹板

<sup>1</sup> 全空间(4π)条件下测定

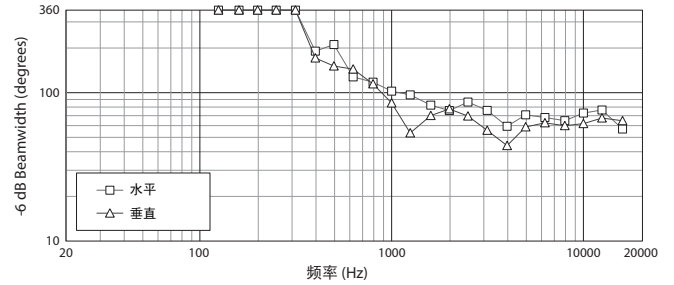
<sup>2</sup> IEC标准，峰值因数为6 dB的粉红噪声在有效频率范围内进行2小时的测试

# ▶ KP612 12英寸2分频全频扬声器系统

## 频率响应和阻抗曲线:

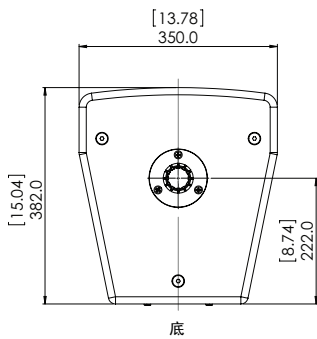
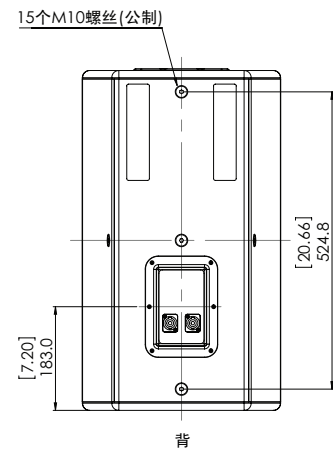
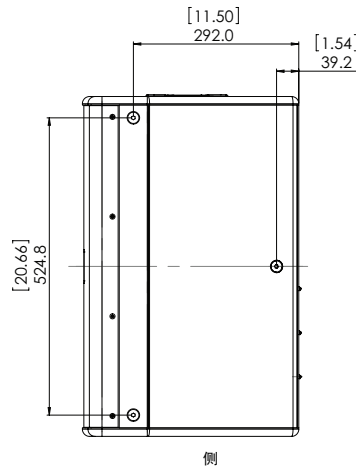
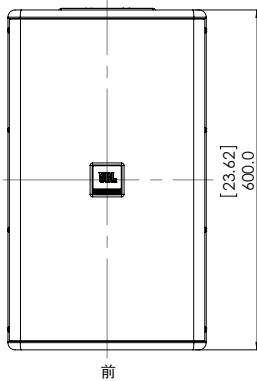
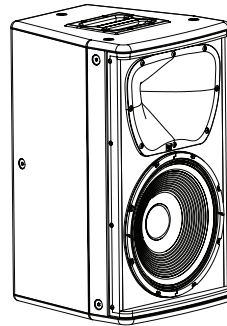
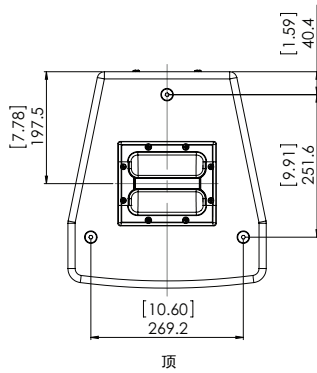


## 覆盖范围:



## 外形尺寸:

单位: mm (inch/英寸)



JBL Professional  
8500 Balboa Boulevard, P.O. Box 2200  
Northridge, California 91329 U.S.A.

© Copyright 2011 JBL Professional  
www.jblpro.com

SSKP612  
SZ  
11/11