



MP510 10" 两分频全频 KTV音箱系统

专业级音箱系列

主要特点：

- ▶ JBL 127H-4 10" 低音单元，带扁平线绕制口径为2" 的音圈。采用FEA(有限元分析)建模优化设计折环，提供折环最大延展性和低失真。
- ▶ JBL 2412H 压缩驱动单元，其纯钛振膜和磁液冷能改善响应平滑度并承受热功率。
- ▶ 箱体采用18mm夹板建造，黑色表面处理。
- ▶ 70° x70° 覆盖角度号筒设计，使轴向和非轴向响应均匀和平坦。
- ▶ 输入面板包括一个NEUTRIK NL-4连接器。
- ▶ 专为卡拉OK系统设计的分频调节功能。
- ▶ 精确设计的分频器能优化功率响应及关键中频表现力。
- ▶ SonicGuard™声音保护技术能有效保护高频驱动器功率过载而不影响表演。
- ▶ 外形前卫的16号钢质栏栅能有效保护内部元件不受破坏。



基本参数：

系统类型:	10", 两分频, 低频反射式
频率范围 (-10dB) ¹ :	60 Hz - 18 kHz
频率响应 (±3 dB) ¹ :	73 Hz - 13 kHz
灵敏度(1w/1m):	94 dB SPL
额定阻抗:	8 ohms
最大声压级输出(SPL):	125 dB
额定输入功率 ² :	300 watts
峰值输入功率 ² :	1,200 watts
覆盖范围:	70° x 70°
外形尺寸(H x W x D):	338 mm x 506 mm x 299 mm 13.3 in x 19.9 in x 11.8 in
净重:	12.9 kg (28.5 lbs.)
低频驱动器:	1 x JBL 127H-4
高频驱动器:	1 x JBL 2412H
输入连接器:	1 x NEUTRIK NL-4
箱体结构:	带涂层的18mm夹板

¹ 半空间 (2π) 条件下测定

² "额定功率" 和 "峰值功率" 是根据IEC标准在波峰因数为6 dB的随机噪声源下分别输入平均和峰值功率，连续承受100小时的功率试验而测定的。

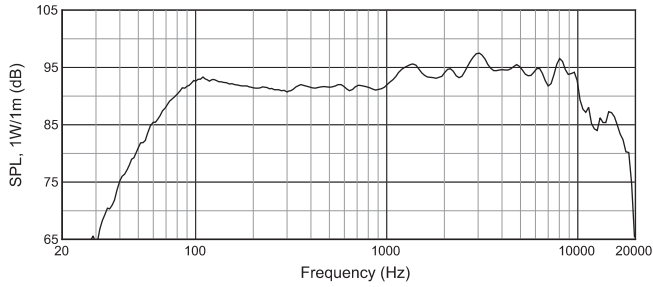
JBL 不断致力于作改进产品相关的研究。JBL会将新材料、新生产方法、及新设计改良应用到现有产品上而不需另行通知。因此，任何当前JBL产品在某种程度上将不同于之前发布之产品，如无特别说明，这些产品仍等同于或优于原始设计的规格。

MP510为一款结构紧凑、高输出、重量轻、两分频的全频音箱系统。它由JBL 127H-4和JBL 2412H组成。JBL 127H-4是具有扁平线绕制50mm (2") 音圈的254mm (10") 低音驱动单元。JBL 2412H是具有25mm (1") 喉管和25mm (1") 音圈的高频压缩单元。大面积的波导管设计提供优越的70° x70° 覆盖角度，因此该扬声器系统能在水平或者垂直方向定向安装。高斜率衰减的无源分频器能最大限度地减少频段重叠。

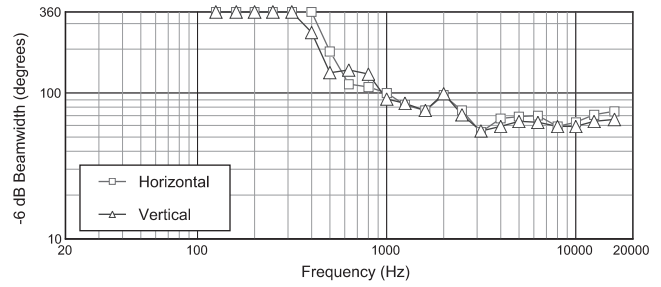
箱体结构采用重量轻的多层夹板木质，表面采用耐磨黑色涂层处理。箱体为梯形结构，提供有16颗M10螺纹悬挂点，一个口径35毫米的柱杆插座，保护驱动单元的16号钢质栏栅，及极具专业的设计外观。

▶ MP510 10" 两分频便携扩声音箱

频率响应:

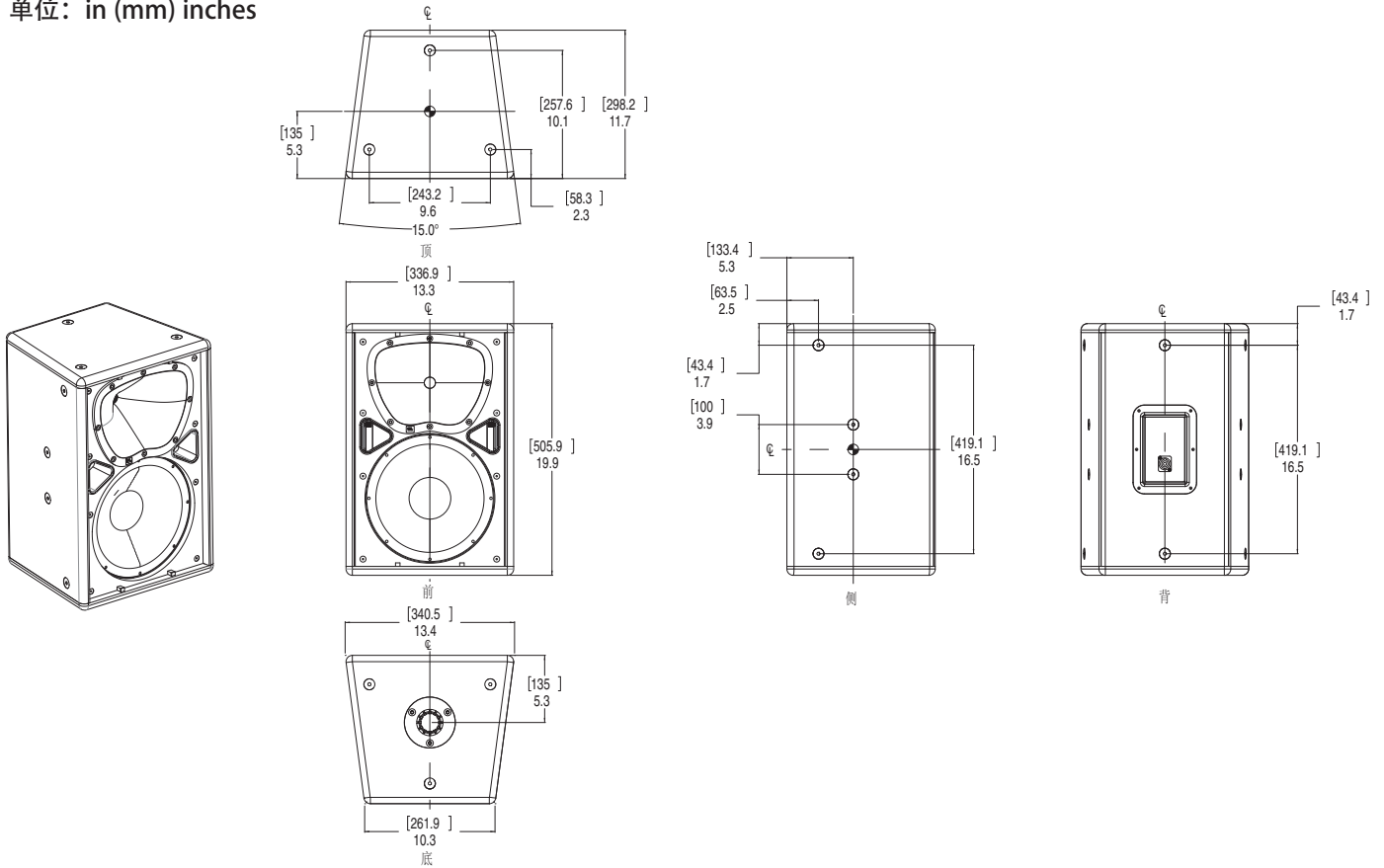


覆盖范围:



外形尺寸:

单位: in (mm) inches



by HARMAN

JBL Professional
8500 Balboa Boulevard, P.O. Box 2200
Northridge, California 91329 U.S.A.

© Copyright 2010 JBL Professional
www.jblpro.com

SSMP510
CRP
06/10