

专业级音箱系列

主要特点：

- ▶ 12英寸轻量化大功率差分驱动单元
- ▶ 1.5英寸环形聚乙烯振膜压缩高音单元
- ▶ 低调紧凑的外观，对观众视线的影响降到最低
- ▶ 70° x 70°覆盖角设计，具有均匀且平滑的轴向和偏轴向的响应
- ▶ 可选0°或-10°的35mm支架安装孔
- ▶ 结实的16号铁网，带保护衬里
- ▶ 采用DuraFlex™耐久的黑色喷漆处理
- ▶ 13个悬挂点便于需要悬挂安装的场合

应用：

- ▶ 演讲增强
- ▶ 现场表演舞台监听
- ▶ 人声和乐声增强
- ▶ 与低音扬声器搭配安装为卫星扬声器

MRX612M是一款优质实用的监听扬声器。它配备了1个JBL 262H 305 mm (12 in) Differential Drive®低音单元和1个型号为2408H, 37.5mm (1.5英寸)的环形聚乙烯振膜及钹铁硼磁钢的高音压缩单元，可承受400W（持续）的输入功率。无论水平或垂直摆放，70° x 70°覆盖角都可以提供均匀平坦的覆盖范围。

箱体两端都备有一个NL4接线板，当用作舞台监听时，可保持简洁无阻的布线，而装在三脚架上时，也很方便布线。精确设计的分频器能优化功率响应。

底部拥有JBL支架孔可用于三脚支架或卫星扬声器的安装，角度可为垂直或-10°倾斜面向观众。

箱体由高质量的多层夹板制作，表面采用DuraFlex™黑色耐磨喷漆处理。CNC加工的16号铁网有效地保护了整个箱体，透音纤维布衬里为单元多增加了一层保护。整体外观设计极具专业风格。



规格：

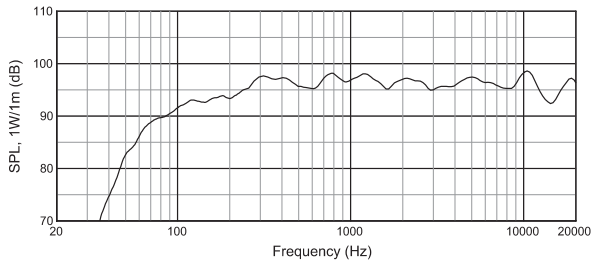
系统：

频率范围 (-10 dB):	60 Hz - 20 kHz
频率响应 (±3 dB):	90 Hz - 20 kHz
覆盖范围:	70° x 70° nominal
分频模式:	被动式
分频频率:	1.7 kHz
功率:	400 W / 800 W / 1600 W, 2 hrs ¹
(持续/音乐信号/峰值)	350 W / 700 W / 1400 W, 100 hrs ¹
最大声压级:	123 dB SPL 持续 (129 dB SPL 峰值) ²
系统灵敏度 (1w @ 1m):	97 dB SPL
低音单元:	1 x JBL 262H
高音单元:	1 x JBL 2408H
额定阻抗:	8 ohms
箱体结构:	对称的舞台监听音箱，采用15/18mm厚木夹板
悬挂点/支撑点:	13个悬挂点（侧面各2个，顶部、底面和背面各3个），0°和-10°的35mm支架孔（底部）
搬运:	内置提手
喷漆:	采用DuraFlex™黑色喷漆处理
网罩:	黑色粉末涂层，16号铁网，透音黑色纤维布衬里
输入连接器:	Neutrik® Speakon® NL-4 (x2)，两端各一个
尺寸 (高 x 宽 x 深):	645 mm x 380 mm x 345 mm (25.25 in x 15.0 in x 13.5 in)
净重:	15.4 kg (34 lbs)
可选配件:	SS2-BK: 三脚架 SS3-BK: 卫星扬声器支撑杆

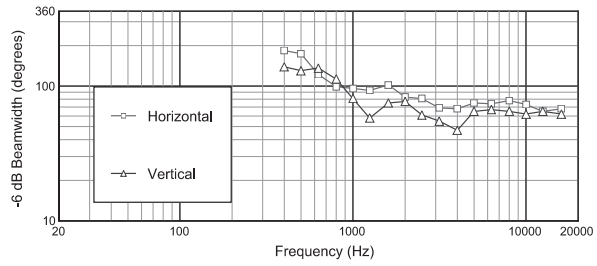
¹ IEC标准，满频宽6 dB的粉红噪声进行特定时间内的测试。
² 基于功率和灵敏度计算。

▶ MRX612M 12英寸两分频舞台监听扬声器

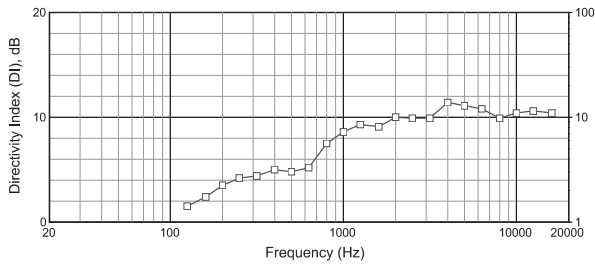
频率响应曲线:



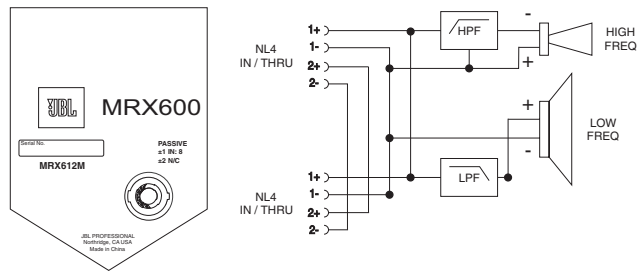
波束宽度:



指向性指数:

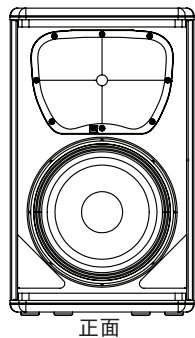
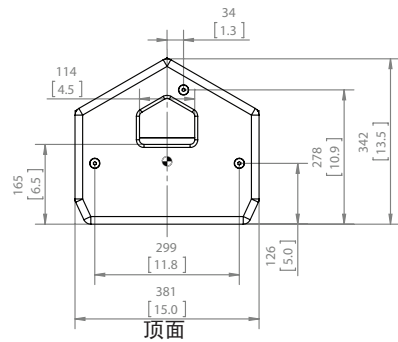


框图:

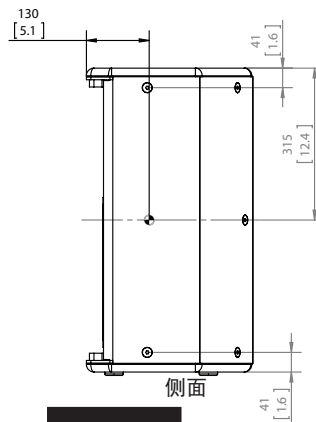


外形尺寸:

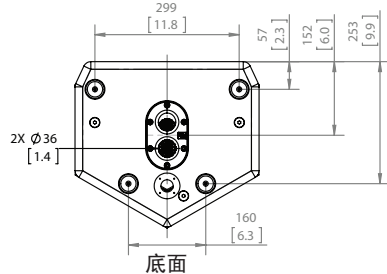
单位: mm (inch)



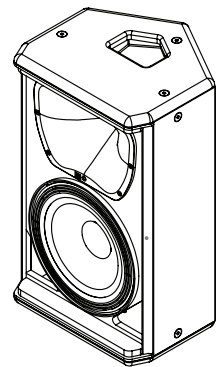
正面



侧面



底面



JBL Professional
8500 Balboa Boulevard, P.O. Box 2200
Northridge, California 91329 U.S.A.

© Copyright 2014 JBL Professional
www.jblpro.com

MRX612M
SZ
07/14