

专业级音箱系列

主要特点：

- ▶ 功率强劲，重量轻
- ▶ 15英寸轻量化大功率差分驱动单元
- ▶ 1.5英寸环形聚乙烯振膜压缩高音单元
- ▶ 70° x 70°覆盖角设计
- ▶ 可选0°或-10°的35mm支架安装孔
- ▶ 结实的16号铁网，带保护衬里
- ▶ 采用DuraFlex™耐久的黑色喷漆处理
- ▶ 13个悬挂点便于需要悬挂安装的场合



应用：

- ▶ 在娱乐场所、表演现场或预录场合的音乐和人声的扩声增强
- ▶ 与低音扬声器搭配安装为卫星扬声器

MRX615 是一款大功率轻重量的两分频扬声器，可安装于三脚架或作为卫星扬声器安装于低音音箱上，提供高质量的表现。它配备了1个JBL 265H 380 mm (15 in) Differential Drive™低音单元和1个型号为2408H, 37.5mm (1.5英寸)的环形聚乙烯振膜及钹铁硼磁钢的高音压缩单元。它可承受400W（持续）的输入功率，而整个扬声器的重量才为20kg (44lbs)。无论水平或垂直摆放，70° x 70°覆盖角都可以提供均匀平坦的覆盖范围。

底部拥有JBL支架孔可用于三脚支架或卫星扬声器的安装，角度可为垂直或-10°倾斜面向观众。

箱体由高质量的多层夹板制作，表面采用DuraFlex™黑色耐磨喷漆处理。CNC加工的16号铁网有效地保护了整个箱体，透音纤维布衬里为单元多增加了一层保护。整体外观设计极具专业风格。

规格：

系统：

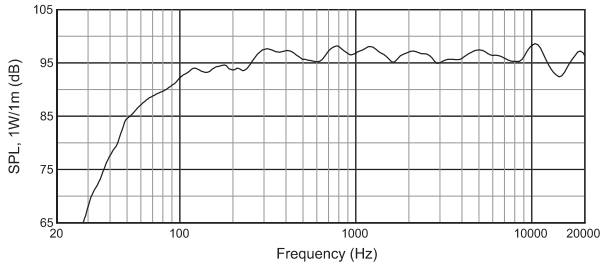
频率范围 (-10 dB):	52 Hz - 20 kHz
频率响应 (±3 dB):	65 Hz - 20 kHz
覆盖范围:	70° x 70°
分频模式:	被动式
分频频率:	1.7 kHz
功率:	400 W / 800 W / 1600 W, 2 hrs ¹
(持续/音乐信号/峰值)	350 W / 700 W / 1400 W, 100 hrs ¹
最大声压级:	124 dB SPL 持续 (130 dB SPL 峰值) ²
系统灵敏度(1w @ 1m):	98 dB SPL
低音单元:	1 x JBL 265H
高音单元:	1 x JBL 2408H
额定阻抗:	8 ohms
箱体结构:	梯形，采用15/18mm厚木夹板
悬挂点/支撑点:	13个悬挂点（侧面各2个，顶面、底面和背面各3个），0°和-10°的35mm支架孔（底部）
搬运:	内置提手
喷漆:	采用DuraFlex™黑色喷漆处理
网罩:	黑色粉末涂层，16号铁网，透音黑色纤维布衬里
输入连接器:	Neutrik® Speakon® NL-4 (x2)
尺寸(高 x 宽 x 深):	700 mm x 435 mm x 470 mm (27.25 in x 17.5 in x 18.5 in)
净重:	20 kg (44 lbs)
可选配件:	SS2-BK: 三脚架 SS3-BK: 卫星扬声器支撑杆

¹ IEC标准，满频宽6 dB的粉红噪声进行特定时间内的测试。

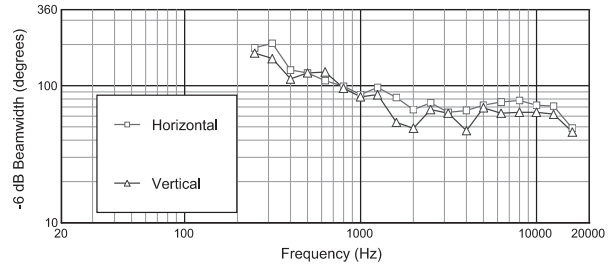
² 基于功率和灵敏度计算。

► MRX615 15英寸大功率两分频扬声器

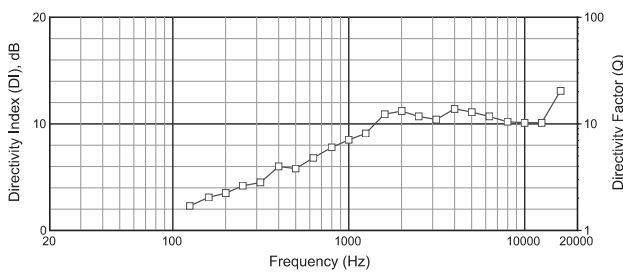
频率响应曲线:



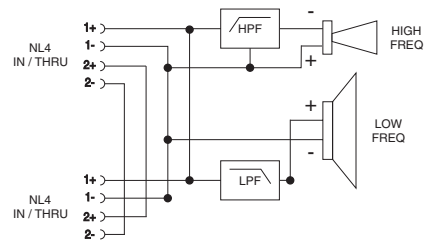
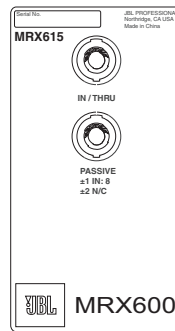
波束宽度:



指向性指数:

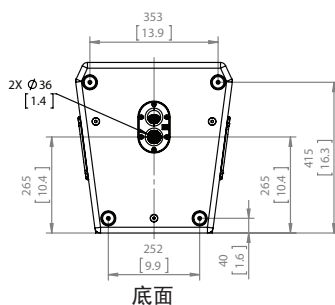
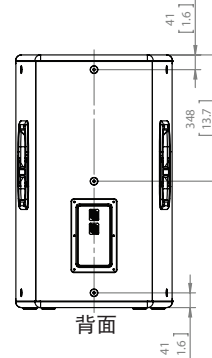
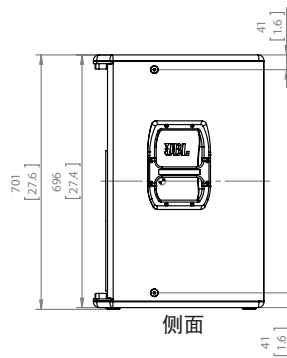
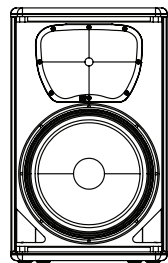
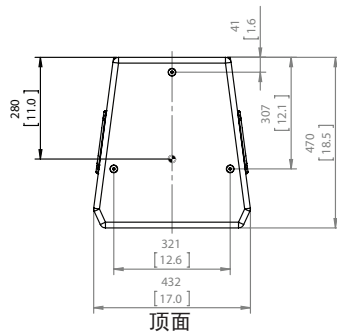


框图:



外形尺寸:

单位: mm (inch)



JBL Professional
8500 Balboa Boulevard, P.O. Box 2200
Northridge, California 91329 U.S.A.

© Copyright 2014 JBL Professional
www.jblpro.com

MRX615
SZ
07/14