

专业级音箱系列

主要特点：

- ▶ 功率强劲，重量轻
- ▶ 15英寸轻量化大功率差分驱动单元
- ▶ 1.5英寸环形聚乙烯振膜压缩高音单元
- ▶ 70° x 70°覆盖角设计
- ▶ 结实的16号铁网，带保护衬里
- ▶ 采用DuraFlex™耐久的黑色喷漆处理
- ▶ 12个悬挂点便于需要悬挂安装の場合

Applications:

- ▶ 在娱乐场所、表演现场或预录场合的音乐和人声的扩声增强
- ▶ 高质量的音乐播放



规格：

系统：

频率范围 (-10 dB):	40 Hz - 20 kHz
频率响应 (±3 dB):	57 Hz - 20 kHz
覆盖范围:	70° x 70°
分频模式:	被动式
分频频率:	1.8 kHz
功率:	800 W / 1600 W / 3200 W, 2 hrs ¹
(持续/音乐信号/峰值)	700 W / 1400 W / 2800 W, 100 hrs ¹
最大声压级:	129 dB SPL 持续 (135 dB SPL 峰值) ²
系统灵敏度(1w @ 1m):	100 dB SPL
低音单元:	2 x JBL 265H 380 mm (15 in) Differential Drive® woofers
高音单元:	1 x JBL 2408H 37.5 mm (1.5 in) annular polymer diaphragm, neodymium compression driver
额定阻抗:	4 ohms
箱体结构:	梯形，采用15/18mm厚木夹板
悬挂点/支撑点:	12个悬挂点（侧面各2个，顶面和底面各3个，背面2个）
搬运:	内置提手
喷漆:	采用DuraFlex™黑色喷漆处理
网罩:	黑色粉末涂层，16号铁网，透音黑色纤维布衬里
输入连接器:	Neutrik® Speakon® NL-4 (x2)
尺寸(高 x 宽 x 深):	1240 mm x 535 mm x 460 mm (48.75 in x 21.0 in x 18.0 in)
净重:	38.7 kg (85 lbs)

1 IEC标准，满频宽6 dB的粉红噪声进行特定时间内的测试。
2. 基于功率和灵敏度计算。

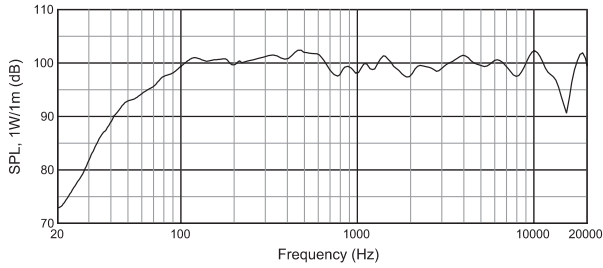
MRX625是一款拥有优质表现和简易安装等特点的扬声器。一对MRX625扬声器，搭配一台大功率功放，就是一套完整的音响系统，适用于低音扩声和击鼓扩声，或在高级会所等场合播放高质量的音乐。

低频由2个380 mm (15 in) 265H Differential Drive®的低音单元组成，可支持800W（持续）输入功率，高频采用了1个2408H，37.5mm（1.5英寸）的环形聚乙烯振膜及钕铁硼磁钢的高音压缩单元，覆盖角可达70° x 70°。其70°的覆盖，既能满足单只使用时对观众的覆盖，也能避免堆叠使用时的过度重叠。

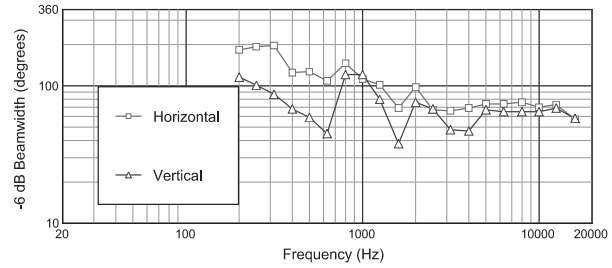
箱体由高质量的多层夹板制作，表面采用DuraFlex™黑色耐磨喷漆处理。CNC加工的16号铁网有效地保护了整个箱体，透音纤维布衬里为单元多增加了一层保护。整体外观设计极具专业风格。

▶ MRX625 双15英寸大功率两分频扬声器

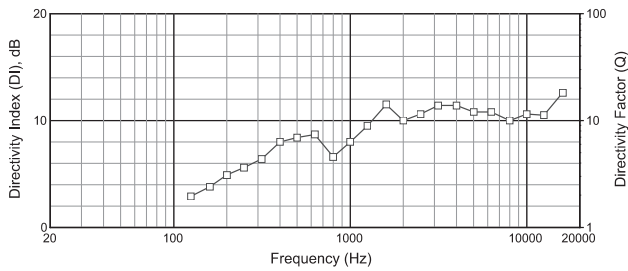
频率响应曲线:



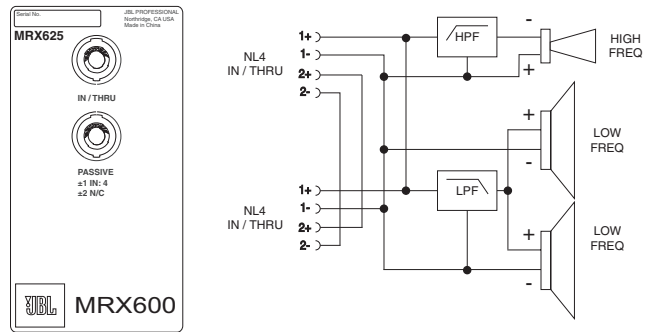
波束宽度:



指向性指数:

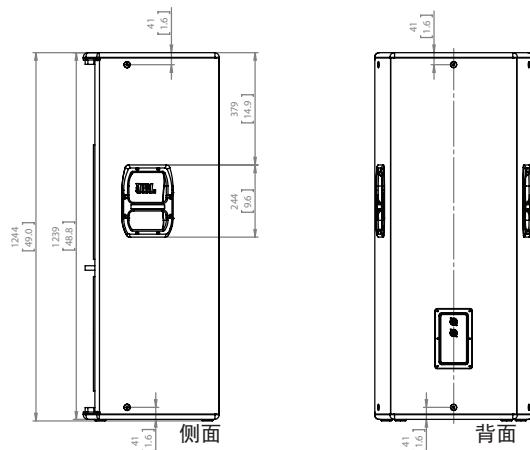
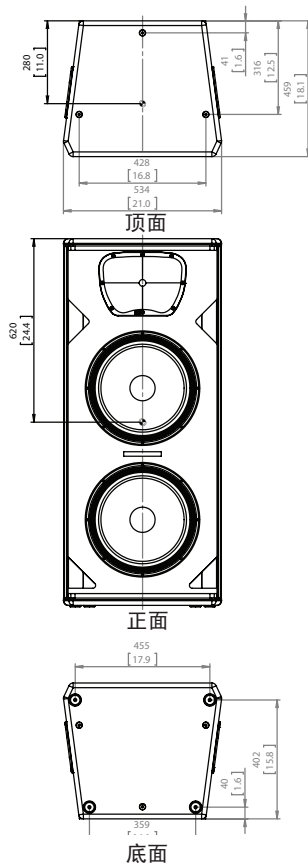


框图:



外形尺寸:

单位: mm (inch)



JBL Professional
8500 Balboa Boulevard, P.O. Box 2200
Northridge, California 91329 U.S.A.

© Copyright 2014 JBL Professional
www.jblpro.com

MRX625
SZ
07/14